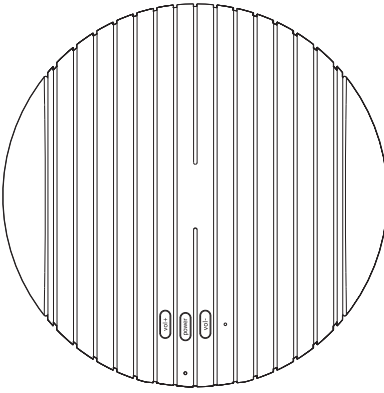


**rombica** **BLUETOOTH SPEAKER**

mysound Lira Gray ID: BT-S013  
mysound Lira Black ID: BT-S014



**USER MANUAL**

Thank you for purchasing Rombica device. Please read this user manual before the operation and save it for the future

**GENERAL INFORMATION**

- Button «Vol+» – increasing volume
- Button «Power»  
Long press – power on/off  
Short Press – pause/play  
Quick double press – disconnect of Bluetooth connection (Bluetooth mode)  
Short press during incoming call – receive incoming call (Bluetooth mode)  
Long press during incoming call – reject incoming call (Bluetooth mode)
- Button «Vol-» - decreasing volume
- LED indicator
- Microphone
- AUX
- Micro-USB port for charging built-in battery
- Stereo dynamics

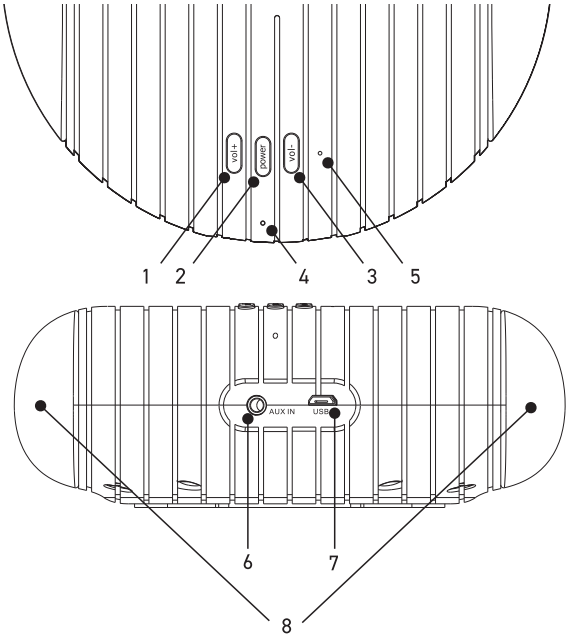
**SPECIFICATION**

Power: DC 5V, from battery  
Bluetooth version: v 4.2  
Frequency range: 100 Hz – 18 kHz  
Speaker power: 12 W (2 x 6 W, RMS)  
Speaker diameter: 40 mm  
Passive radiator: built-in  
Battery: 3000 mAh / 3,7 V  
Interfaces: micro-USB, AUX, BT, mic

**OPERATION OF THE DEVICE**

**POWER ON**  
Press and hold power button. Sound notification and turned-on LED indicator will confirm power on

**POWER OFF**  
Press and hold power button. Sound notification and turned-off LED indicator will confirm power off



**PARING VIA BLUETOOTH**

- Disconnect AUX cable if connected. Turn on the speaker.
- Open Bluetooth settings on your smartphone/PC, enable Bluetooth and search for new devices. When Bluetooth speaker will be found, confirm pairing.
- After successful pairing both the Bluetooth speaker and your device, you can control playback by your device

**PHONE CALLS**

You could receive incoming calls with Bluetooth speaker if it paired to smartphone/tablet PC. You can talk using built-in mic and dynamic. Short press «Power» button to receive the incoming call. Press button again to end the call. Long press «Power» button is rejecting incoming call

**AUX PLAY**

Use (supplied) cable and connect it to the Bluetooth speaker by one side (AUX port) and the external device by another side. Be sure that cable is well connected. The Bluetooth speaker will automatically switch in AUX mode.

**BATTERY CHARGING**

Before use, fully charge Bluetooth speaker within 8 hours. New battery requires 2-3 full charge-discharge cycles to reach full capacity. Use (supplied) cable and connect it to the Bluetooth speaker by micro-USB side. Connect USB cable to the PC or wall charger (wall charger is not supplied). LED indicator turns red while charging. When LED indicator stops being red - charging is complete

**STORAGE CONDITIONS**

Keep the device in a dry, well-ventilated place, far from heaters and direct sunlight. Keep the device out of reach of children. Do not hit or lick the device, as it may cause damage or explode the device. Children or persons with disabilities should not use the device without supervision of the responsible person

**TECHNICAL CHARACTERISTICS AND APPEARANCE MAY BE CHANGED WITHOUT PRIOR NOTICE**

**SAFETY INFORMATION**

- Before charging be sure that voltage of the power is 5V. The recommended adapter is 5V / 1000mA
- If device is not used during long time, charge it at least once per month
- In cause of breaking do not try to open and repair device by yourself. Use service center
- Avoid influence of the high humidity, dust and dirt. Use dry soft lint-free cloth to clean device. Not allowed to use washing or cleaning liquids
- Do not store, use or charge device near heat sources and flammable objects, during low or high ambient temperature. Charging can be done only under adult supervision. Recommended temperature is 5 to 35 °C
- Not allowed to drop or hit device
- Do not insert foreign objects to the device interfaces
- Turn off device after use
- Never pull the cord to disconnect cable, pull the plug
- Bluetooth speaker is not intended for the commercial use
- Standard battery life is 500 charge-discharge cycles. After exceeding 500 cycles the effective capacity of the battery can be reduced. Effective capacity also depends on the ambient temperature
- Do not cover working device by cloth or other material

**IN THE BOX**


- Bluetooth speaker
- USB cable
- AUX cable
- Rope

**CE**

Do not dispose with household waste! Required to dispose this electrical device at designated recycling collection point for electrical devices. It ensures that device is recycled professionally and prevents the release of the harmful substance into the environment. Make sure that device is uncharged before disposal

**rombica** **ПОРТАТИВНЫЙ АУДИОПРОИГРЫВАТЕЛЬ**

mysound Lira Gray ID: BT-S013  
mysound Lira Black ID: BT-S014



**РУКОВОДСТВО ПОЛЬЗОВАТЕЛЯ**

Благодарим Вас за покупку изделия из серии mysound. Перед эксплуатацией устройства, прочтите это руководство и сохраните его для использования в дальнейшем

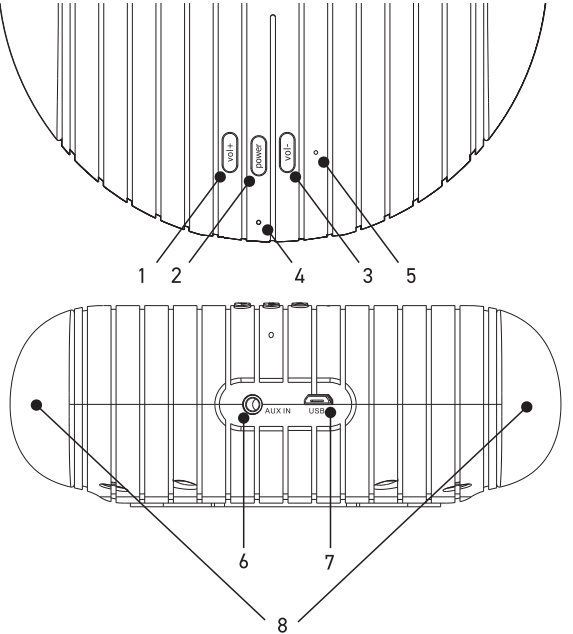
**ОБЩИЕ СВЕДЕНИЯ**

- Кнопка «Увеличение громкости» - увеличение громкости
- Кнопка питания – включение/выключение устройства  
Долгое нажатие – пауза/воспроизведение  
Короткое двойное нажатие – отключение Bluetooth соединения (в режиме Bluetooth)  
Короткое нажатие в момент входящего вызова – принятие входящего вызова (в режиме Bluetooth)  
Долгое нажатие в момент входящего вызова – отклонение входящего вызова (в режиме Bluetooth)
- Кнопка «Уменьшение громкости» – уменьшение громкости
- LED-индикатор
- Микрофон
- Разъем AUX для подключения аудиокабеля
- Разъем micro-USB для зарядки встроенного аккумулятора
- Стереодинамики

**СПЕЦИФИКАЦИЯ**

Питание: DC 5V, от встроенного аккумулятора  
Bluetooth стандарт: v 4.2  
Диапазон воспроизводимых частот: 100 Гц – 18 кГц  
Мощность динамиков: 12 Вт (2 x 6 Вт, RMS)  
Количество широкополосных динамиков: 2  
Диаметр динамиков: 40 мм  
Усилителей низких частот: 1  
Аккумулятор: 3000 mAh / 3,7V  
Интерфейсы: micro-USB, аудиовход, Bluetooth, микрофон  
Комплектация: портативный аудиопроигрыватель, USB кабель, AUX кабель, веревка, документация

**ТЕХНИЧЕСКИЕ ХАРАКТЕРИСТИКИ И ВНЕШНИЙ ВИД МОГУТ БЫТЬ ИЗМЕНЕНЫ БЕЗ ПРЕДВАРИТЕЛЬНОГО УВЕДОМЛЕНИЯ**



**ЭКСПЛУАТАЦИЯ УСТРОЙСТВА**

**ВКЛЮЧЕНИЕ УСТРОЙСТВА**  
Нажмите и удерживайте кнопку питания (2), звуковое оповещение и включившийся LED-индикатор подтвердят включение

**ВЫКЛЮЧЕНИЕ УСТРОЙСТВА**  
Нажмите и удерживайте кнопку питания (2), звуковое оповещение и выключившийся LED-индикатор подтвердят выключение

**СОПРЯЖЕНИЕ С ВНЕШНИМ УСТРОЙСТВОМ ПО BLUETOOTH**

- Включите аудиопроигрыватель
- Убедитесь, что аудиокабель не подключен к аудиопроигрывателю
- Быстро мигающий LED-индикатор (4) означает, что аудиопроигрыватель находится в режиме поиска Bluetooth-устройств
- Откройте настройки Bluetooth на мобильном устройстве/компьютере, активируйте функцию Bluetooth и запустите поиск устройств. Когда ваше устройство найдет аудиопроигрыватель, подтвердите подключение. Система может вывести на экран диалоговое окно, в котором необходимо ввести цифры «1234» или «0000» или другие для создания пары
- После создания пары между вашим устройством и аудиопроигрывателем можно наслаждаться любимой музыкой. Вы можете контролировать воспроизведение при помощи своего устройства

**РЕЖИМ ЗВОНКА**  
Вы можете принимать входящие вызовы с помощью аудиопроигрывателя, если в данный момент он сопряжен с телефоном/планшетом. Разговор ведется с помощью встроенного микрофона и динамика аудиопроигрывателя. Коротко нажмите кнопку питания (2) для принятия входящего вызова, повторное нажатие кнопки завершит разговор. Для того чтобы отклонить вызов нажмите и держите кнопку питания

**AUX PLAY**  
Подключите кабель из комплекта к аудиопроигрывателю (разъем AUX) одним концом, а другим концом к источнику сигнала. Убедитесь в верности подключения. Штекер должен плотно входить в разъем устройства, иначе воспроизведение будет с шумовыми помехами или без звука. Аудиопроигрыватель автоматически перейдет в режим AUX. В данном режиме аудиопроигрыватель будет выступать в роли активной акустической системы

**ЗАРЯДКА АККУМУЛЯТОРА**  
Перед первым использованием полностью зарядите аккумулятор в течение 8 часов. Новый аккумулятор требует 2-3 цикла полного заряда-разряда для достижения максимальной емкости. Подключите USB кабель к micro-USB разъему аудиопроигрывателя. Затем подсоедините USB разъем к персональному компьютеру, либо к зарядному устройству «USB-сеть» (зарядное устройство в комплект не входит). Во время зарядки LED-индикатор загорается красным. Когда LED-индикатор перестанет гореть красным – зарядка окончена

**МЕРЫ ПРЕДОСТОРОЖНОСТИ**

- Перед подзарядкой аккумулятора убедитесь, что напряжение питания составляет 5В. Рекомендуемый адаптер 5В/1000mA
- Если устройство не используется в течение длительного времени, заряжайте его раз в месяц
- Не пытайтесь в случае поломки открыть корпус устройства и отремонтировать его самостоятельно, обратитесь в сервисный центр
- Избегайте воздействия на устройство повышенной влажности, пыли и грязи. Используйте для очистки сухую мягкую безворсовую ткань. Запрещается использовать для этой цели какие-либо моющие или чистящие жидкости
- Не храните, не используйте устройство и не заряжайте аккумулятор рядом с источниками тепла и легковоспламеняющимися предметами, при повышенной или пониженной температуре. Зарядка может производиться только под наблюдением взрослого. Рекомендуется использовать устройство при температуре от 5 до 35 °C
- Не допускайте падения устройства и не подвергайте его сильным ударам
- Избегайте попадания посторонних предметов в отверстия и разъемы на корпусе устройства
- Обязательно выключайте устройство после использования
- При отсоединении кабеля от аудиопроигрывателя никогда не тяните за шнур, держитесь за штекер
- Аудиопроигрыватель не предназначен для использования в коммерческих целях
- «Режим Bluetooth» не предназначен для использования в коммерческих целях
- Стандартный ресурс аккумулятора составляет 500 циклов заряда-разряда. После превышения 500 циклов эффективная емкость аккумулятора может снижаться
- Эффективность хранения и передачи энергии аккумулятора зависит от температуры окружающей среды
- Не разбирайте устройство, не подвергайте его сильному нагреванию и не кладите его в воду, так как это может привести к нагреванию аккумулятора с большим выделением тепла
- Чтобы гарантировать достаточную вентиляцию и нормальную работу устройства, никогда не накрывайте работающее устройство тканью или другим материалом, так как недостаточная вентиляция может вызвать перегрев и/или сокращение срока службы изделия

**УСЛОВИЯ ХРАНЕНИЯ**

Храните в сухом, хорошо проветриваемом помещении, вдали от нагревательных приборов и прямых солнечных лучей. Храните устройство в недоступном для детей месте. Не кусайте и не обливайте устройство, это может привести к повреждению или взрыву устройства. Данное устройство не должно использоваться маленькими детьми или лицами с ограниченными возможностями без наблюдения ответственного лица, гарантирующего безопасное использование устройства. Следите за маленькими детьми, чтобы они не играли с устройством

Назначение товара: портативный аудиопроигрыватель. Устройство не предназначено для использования в коммерческих целях. Используется для приема и воспроизведения аудио посредством Bluetooth соединения со сторонним устройством и встроенного динамика. Ограничения при использовании: при использовании устройства необходимо соблюдать нормы, установленные законодательством страны (в которой используется изделие), касательно громкости воспроизведения аудио в общественных и жилых зонах. Изделие содержит встроенный аккумулятор. Перед транспортировкой обратитесь к местным органам власти / перевозчика для уточнения правил и условий перевозки.

Торговая марка: rombica  
Изготовитель: Rombica Приват Лимитед / Rombica Pte. Ltd.  
Юридический адрес: 10, Ансон Роад, #29-05А, Интернашн Плаза, Сингапур, 079903  
Адрес пр-ва: "Шеньчжень Невсун Дижитал Технолоджи Со.,ЛТД." 2-4Ф Билдинг А, Невсун Технолоджи Парк, ФенгТанг Роад, Фуйонг Товн, Бао'ан Дистрикт, Шеньчжень, КНР (Китайская Народная Республика), Китай  
Импортер: ООО «ОнЛайн Трейд», РФ, 125315, город Москва, Ленинградский проспект, дом 80, корпус 17, ЭТ/ПОМ/КОМ 1/1/94, +7 (495) 225-95-22  
Уполномоченная организация: ООО "Ромбика", РФ, г. Москва, ул. Ленинская Слобода дом 19, офис 41х1Д, service@rombica.ru  
Произведено: Китай, info@rombica.ru, Техническая поддержка: support@rombica.ru  
Дата производства товара определяется по серийному номеру товара: четвертый и пятый символы серийного номера обозначают месяц производства, шестой и седьмой символы – год производства соответственно. Серийный номер нанесен на упаковку. Товар сертифицирован

**EAC**

**ГАРАНТИЙНЫЙ ТАЛОН**

**УСЛОВИЯ ГАРАНТИЙНЫХ ОБЯЗАТЕЛЬСТВ**

- Гарантийные обязательства распространяются на изделия, приобретенные в РФ
- Гарантийные обязательства не распространяются на принадлежности, входящие в комплект товара, если их замена не связана с разборкой изделия: элементы питания, кабели, переходники, адаптеры, чехлы, ремни, документацию
- Изготовитель не несет гарантийные обязательства в следующих случаях: если изделие использовалось для осуществления предпринимательской деятельности, а так же в иных целях, не соответствующих его прямому назначению; нарушения правил и условий эксплуатации, установки изделия, исполненных в Руководстве Пользователя и другой документации; если изделие имеет следы попыток неавторизованного ремонта; если дефект вызван изменением конструкции или схемы изделия, подключением внешних устройств, не предусмотренных изготовителем; если обнаружены механические повреждения, возникшие после передачи изделия потребителю; повреждения, вызванные воздействием влаги, высоких или низких температур, коррозии, окислением; попаданием внутрь изделия посторонних предметов, веществ, жидкостей, насекомых или животных
- Производитель не несет ответственность за возможный вред изделия, прямо или косвенного нанесенный людям, домашним животным, имуществом в случае, если это произошло в результате несоблюдения правил и условий эксплуатации, указанных в руководстве по эксплуатации на русском языке. Изделие осмотрено и проверено в момент присутствия, видимых повреждений не имеет. Со всеми техническими характеристиками, функциональными возможностями и правилами эксплуатации ознакомлен(а). С нижеуказанными условиями гарантии согласен(а)

При невозможности достоверно установить дату продажи, срок гарантии исчисляется с даты изготовления изделия и составляет 18 месяцев. Дата производства товара определяется по серийному номеру товара: четвертый и пятый символы серийного номера обозначают месяц производства, шестая и седьмая символы серийного номера обозначают год производства, соответственно. Серийный номер нанесен на упаковку и устройство. Информацию о работе технической службы и гарантийным вопросам можно узнать по электронной почте: support@rombica.ru. Полный список адресов технических центров, Производителя, уполномоченных осуществлять сервисное обслуживание, представлен на сайте: www.rombica.ru

Издатель: \_\_\_\_\_  
Модель: \_\_\_\_\_  
Серийный номер: \_\_\_\_\_  
Дата продажи: \_\_\_\_\_

Печать продавца: \_\_\_\_\_

Настоящим подтверждаю проверку работоспособности и покупку полностью исправного изделия, указанного выше, в полной комплектации с инструкцией по эксплуатации на русском языке. Изделие осмотрено и проверено в моем присутствии, видимых повреждений не имеет. Со всеми техническими характеристиками, функциональными возможностями и правилами эксплуатации ознакомлен(а). С нижеуказанными условиями гарантии согласен(а)

ОБЛАСТЬ ДЕЙСТВИЯ ГАРАНТИИ – РОССИЙСКАЯ ФЕДЕРАЦИЯ  
СРОК ГАРАНТИИ – 12 МЕСЯЦЕВ С ДАТЫ ПРОДАЖИ  
СРОК СЛУЖБЫ – 24 МЕСЯЦА

ФИО Покупателя, подпись: \_\_\_\_\_

**СВЕДЕНИЯ О РЕМОНТАХ**

№	дата	код ремонта	сервис	мастер	клиент

**rombica** **ПОРТАТИВНЫЙ АУДИОПРОИГРЫВАТЕЛЬ**

mysound Lira Gray ID: BT-S013  
mysound Lira Black ID: BT-S014



**РУКОВОДСТВО ПОЛЬЗОВАТЕЛЯ**

Благодарим Вас за покупку изделия из серии mysound. Перед эксплуатацией устройства, прочтите это руководство и сохраните его для использования в дальнейшем

**ГАРАНТИЙНЫЙ ТАЛОН**

**УСЛОВИЯ ГАРАНТИЙНЫХ ОБЯЗАТЕЛЬСТВ**

- Гарантийные обязательства распространяются на изделия, приобретенные в РФ
- Гарантийные обязательства не распространяются на принадлежности, входящие в комплект товара, если их замена не связана с разборкой изделия: элементы питания, кабели, переходники, адаптеры, чехлы, ремни, документацию
- Изготовитель не несет гарантийные обязательства в следующих случаях: если изделие использовалось для осуществления предпринимательской деятельности, а так же в иных целях, не соответствующих его прямому назначению; нарушения правил и условий эксплуатации, установки изделия, исполненных в Руководстве Пользователя и другой документации; если изделие имеет следы попыток неавторизованного ремонта; если дефект вызван изменением конструкции или схемы изделия, подключением внешних устройств, не предусмотренных изготовителем; если обнаружены механические повреждения, возникшие после передачи изделия потребителю; повреждения, вызванные воздействием влаги, высоких или низких температур, коррозии, окислением; попаданием внутрь изделия посторонних предметов, веществ, жидкостей, насекомых или животных
- Производитель не несет ответственность за возможный вред изделия, прямо или косвенного нанесенный людям, домашним животным, имуществом в случае, если это произошло в результате несоблюдения правил и условий эксплуатации, указанных в руководстве по эксплуатации на русском языке. Изделие осмотрено и проверено в момент присутствия, видимых повреждений не имеет. Со всеми техническими характеристиками, функциональными возможностями и правилами эксплуатации ознакомлен(а). С нижеуказанными условиями гарантии согласен(а)

При невозможности достоверно установить дату продажи, срок гарантии исчисляется с даты изготовления изделия и составляет 18 месяцев. Дата производства товара определяется по серийному номеру товара: четвертый и пятый символы серийного номера обозначают месяц производства, шестая и седьмая символы серийного номера обозначают год производства, соответственно. Серийный номер нанесен на упаковку и устройство. Информацию о работе технической службы и гарантийным вопросам можно узнать по электронной почте: support@rombica.ru. Полный список адресов технических центров, Производителя, уполномоченных осуществлять сервисное обслуживание, представлен на сайте: www.rombica.ru

Издатель: \_\_\_\_\_  
Модель: \_\_\_\_\_  
Серийный номер: \_\_\_\_\_  
Дата продажи: \_\_\_\_\_

Печать продавца: \_\_\_\_\_

Настоящим подтверждаю проверку работоспособности и покупку полностью исправного изделия, указанного выше, в полной комплектации с инструкцией по эксплуатации на русском языке. Изделие осмотрено и проверено в моем присутствии, видимых повреждений не имеет. Со всеми техническими характеристиками, функциональными возможностями и правилами эксплуатации ознакомлен(а). С нижеуказанными условиями гарантии согласен(а)

ОБЛАСТЬ ДЕЙСТВИЯ ГАРАНТИИ – РОССИЙСКАЯ ФЕДЕРАЦИЯ  
СРОК ГАРАНТИИ – 12 МЕСЯЦЕВ С ДАТЫ ПРОДАЖИ  
СРОК СЛУЖБЫ – 24 МЕСЯЦА

ФИО Покупателя, подпись: \_\_\_\_\_

**СВЕДЕНИЯ О РЕМОНТАХ**

№	дата	код ремонта	сервис	мастер	клиент