

rombica

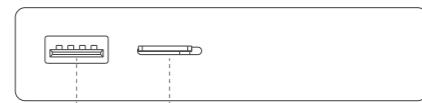
QUICK START GUIDE Thank you for purchasing Rombica device. Please read this user manual before the operation and save it for the future

КРАТКОЕ РУКОВОДСТВО ПОЛЬЗОВАТЕЛЯ Благодарим Вас за покупку. Перед эксплуатацией устройства, прочтите это руководство и сохраните его для использования в дальнейшем

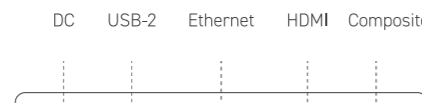
rombica.com Technical support: support@rombica.com



Smart Box v005

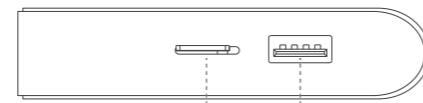


USB-1 microSDHC

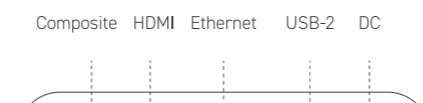


DC USB-2 Ethernet HDMI Composite

Smart Box v006



microSDHC USB-1



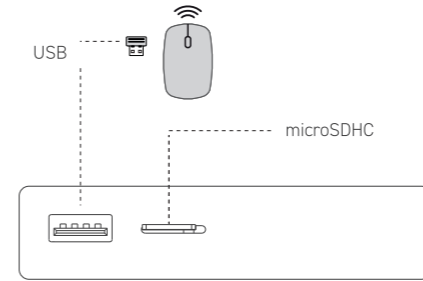
Composite HDMI Ethernet USB-2 DC



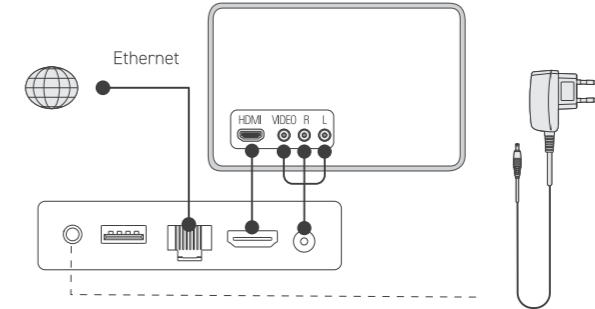
- Power On/Off, Settings, Android apps, Volume Up/Down, Home, Return, Menu, Mouse

- Navigation keys, OK: Confirm

- Nuber keys, Mute, Delete



The package includes an IR remote control. It is designed to navigate Rombica Launcher and some of the player functions. To use all the touchscreens, purchase a wireless mouse or remote control for Android-devices



Plug your Rombica Player into power and connect it to your TV with an HDMI cable

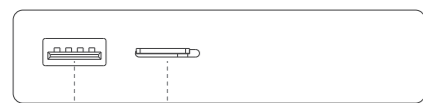
To connect to the Internet using Ethernet, connect your Rombica Player to your router with an Ethernet cable. Or you can connect to Wi-Fi during set up

A wired Ethernet (RJ45) connection is more desirable to achieve maximum connection speed if this option technically feasible

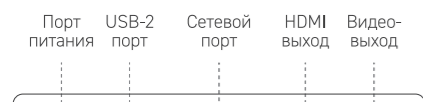
Назначение товара: мультимедиа плеер. Устройство не предназначено для использования в коммерческих целях. Предназначено для запуска приложений (Android совместимых), прослушивания музыки и просмотра фото и видео контента, из Интернет или с USB, microSDHC носителей. Ограничения при использовании: при использовании устройства необходимо соблюдать нормы, установленные законодательством страны, в которой используется устройство, касательно громкости воспроизведения аудио в общественных и жилых зонах, а так же правила и нормы показа лицензионного контента в общественных местах. Изделие возможно подключать только к блоку питания из комплекта поставки. Избегайте подключение сторонних блоков питания и питания от USB портов ТВ и проектора. Устройство не содержит аккумуляторов. Перед транспортировкой обратиться к местным органам власти / перевозчику для уточнения правил и условий перевозки. Торговая марка: ROMBICA. Изготовитель: ROMBIKA PRIVAT PIMITEED. Юридический адрес: 10, Ансон Роад, #29-05А, Интернашл Плаза, Сингапур. Адрес пр-ва: «ГЕНИАТЕЧ КО, ЛТД», Флат Б 39/Ф Товер 1, Ма Он Шан Центре, №1 Чун Стрест Ша Тин Н.Т., Китай. Товар сертифицирован, Сертификат соответствия № TC RU C-SG, A116, B, 13743 срок действия 05.08.2016 - 04.08.2021. Сертифицирующий орган: ООО «Гарант Плюс», 121170, Рф, Москва, Кутузовский проспект д. 36, стр. 3, Аттестат аккредитации № РОСС RU.0001.11АЛ16. Импортёр: ООО «Онлайн Трейд», Юридический адрес: г. Москва, Ленинградский про-т д.80 корпус 17 Уполномоченная организация: ООО "Ромбика", Рф, г. Москва, ул. Ленинская Слобода д.196 офис 41х1Д. Сервисное обслуживание осуществляют авторизованные сервисные центры, адреса которых доступны по ссылке: http://rombica.ru/support/ Дата производства определяется по серийному номеру, 4 и 5 символы означают месяц производства, 6 и 7 символы означают год производства. Знак соответствия EAC находится на устройстве и на коробке, и в руководстве пользователя. Срок гарантии: 12 месяцев. Срок службы: 24 месяца. Разработка и дизайн: Сингапур. Произведено: Китай. info@rombica.ru Техническая поддержка - support@rombica.ru



Smart Box v005

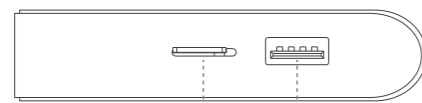


USB-1 порт microSDHC картридер



Порт питания USB-2 порт Сетевой порт HDMI выход Видео-выход

Smart Box v006



microSDHC картридер USB-1 порт



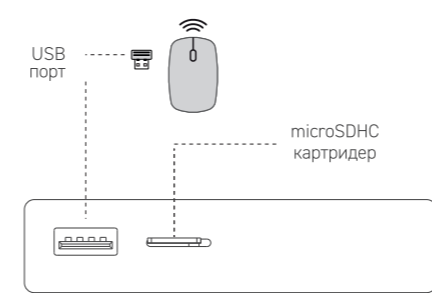
Видео-выход HDMI выход Сетевой порт USB-2 порт Порт питания



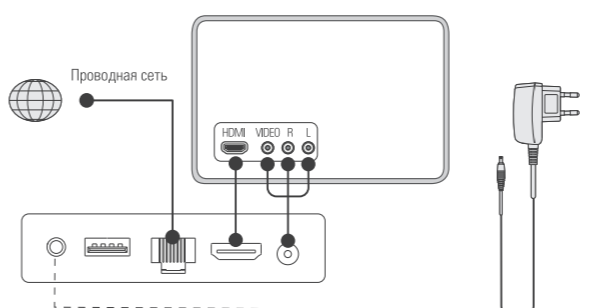
- Включение/выключение устройства, Клавиша настройки, Переход к приложениям Android, Увеличение/уменьшение уровня громкости, Клавиша «Домой», переход на главный экран, Вернуться на шаг назад, Вызов основного меню, Клавиши вызова курсора

- Навигационные клавиши перемещения [влево/вправо/вверх/вниз], ОК: Подтверждение выбора подсвеченного параметра

- Цифровые клавиши, Включение/выключение звука, Клавиша удаления введенных символов



В комплект поставки входит инфракрасный пульт ДУ. Пульт предназначен для управления фирменной оболочкой и некоторыми функциями приставки. Для использования всех функций приставки и для управления любыми приложениями, разработанными для сенсорного экрана, необходимо приобрести беспроводную мышку или пульт ДУ для Android-устройств



- Подключение питания: 1. Подключите адаптер переменного тока в порт питания, 2. Подключите вилку адаптера переменного тока к розетке электросети

- HDMI-выход: 1. Один конец HDMI-кабеля подключите к HDMI-выходу цифровой приставки, 2. Другой конец HDMI-кабеля подключите к HDMI-входу телевизора

Подключение к локальной сети и Интернет. Вы можете подключить данное устройство к локальной сети и Интернет с использованием проводного или беспроводного интерфейса. Максимальная скорость подключения достигается при проводном Ethernet (RJ45) подключении. При наличии технической возможности этот вариант подключения является более желательным

ГАРАНТИЙНЫЙ ТАЛОН

УСЛОВИЯ ГАРАНТИЙНЫХ ОБЯЗАТЕЛЬСТВ

- 1. Гарантийные обязательства распространяются на изделия, приобретенные в РФ
2. Гарантийные обязательства не распространяются на принадлежности, входящие в комплектность товара, если их замена не связана с разборкой изделия: элементы питания, кабели, переходники, адаптеры, чехлы, ремни, документацию
3. Изготовитель не несет гарантийные обязательства в следующих случаях: если изделие использовалось для осуществления предпринимательской деятельности, а так же в иных целях, не соответствующих его прямому назначению; нарушения правил и условий эксплуатации, установки изделия, изложенных в Руководстве Пользователя и другой документации; если изделие имеет следы попыток некачественного ремонта; если дефект вызван изменением конструкции или схемы изделия, подключением внешних устройств, не предусмотренных изготовителем; если обнаружены механические повреждения, возникшие после передачи изделия потребителю; повреждения, вызванные воздействием влаги, высоких или низких температур, повреждением, попаданием внутрь изделия посторонних предметов, веществ, жидкостей, насекомых или животных
4. Производитель не несет ответственность за возможный вред изделия, прямо или косвенно нанесенный людям, домашним животным, имуществу в случае, если это произошло в результате несоблюдения правил и условий эксплуатации, установки изделия; умышленных или неосторожных действий покупателя (потребителя) и/или третьих лиц. Также, не несет ответственность за возможный вред, прямо или косвенно нанесенный изделием соответствующего назначения, в результате потери, повреждения или изменения данных и информации
Область действия гарантии – Российская Федерация.
Срок гарантии – 12 месяцев с даты продажи. Срок службы – 24 месяца
При невозможности достоверно установить дату продажи, срок гарантии исчисляется с даты изготовления изделия и составляет 18 месяцев.

Дата производства товара определяется по серийному номеру товара, четвертая и пятая цифры серийного номера обозначают месяц производства, шестая и седьмая цифры серийного номера обозначают год производства, соответственно. Серийный номер нанесен на упаковку и устройство. Информацию по работе технической службы и гарантийным вопросам можно узнать по электронной почте: support@rombica.ru. Полный список адресов технических центров, Производителя, уполномоченных осуществлять сервисное обслуживание, представлен на сайте: www.rombica.ru

Blank warranty form with fields for Model, Date of sale, Serial number, and a table for repair details (No, date, code, service, master, client).